

Axel 2

TECHNISCHE FICHE



EUROPEES
FABRIKANT
VAN KANTOOR-
MEUBILAIR



2 manieren voor de afregeling

- Hendelsysteem, regelbaar van H.71,5 tot 115,5 cm (2 telescopische zuilen)
- Gemotoriseerd systeem, regelbaar van H. 65 tot 130 cm (3 telescopische zuilen)

Krachtig motorsysteem

- 1 motor per zuil
- Intuïtief bedieningspaneel met vervolgkeuzemenu voor toegang tot de verschillende instellingen
- Ideaal voor flexkantoren: 4 gebruikers met elk 2 geheugenposities (zittend of staand)
- Alarm ter herinnering om recht te staan
- 1 geïntegreerde USB-oplader (A+C)
- Talrijke opties voor afregeling
- Geïntegreerd antibotsingssysteem



Bladen

Houtvezelplaat bekleed met melamine, 25 mm dik

Personaliseerbaar

- Diverse elektrificatie
- Optionele scheidingswanden in stof

Ronde of platte voetsteunen

Met steldoppen
Optie: Wielen met rem Ø 40 mm, alle vloertypes (alleen individuele bureaus)

Regelbaar met gemotoriseerd systeem

- 1 motor per zuil
- Hoogte verstelbaar van 65 tot 130 cm
- Eenvoudig bedieningspaneel met digitaal display
- 4 geheugenposities
- Geïntegreerd antibotsingssysteem

Bladen

Houtvezelplaat bekleed met melamine, 25 mm dik.



Onderstellen en frame

- Vierkante zuilen van 75 x 75 mm (3 telescopische armen)
- Platte voetsteun met steldoppen
- Structureel en telescopisch frame



Diverse elektrificatie

Kabeldoppen voor directe aansluiting of luik met kabelgoten

Compleet

Verschillende formaten en afmetingen



Bladen



Standaard melamine

- › Houtvezelplaten bekleed met melamine, dikte 25 mm. 2 decorzijden, behandeld tegen weerkaatsing
- › Dichtheid van de panelen: van 600 tot 670 kg/m³
- › Verlijmde ABS stootranden, dikte 2 mm, bovenaan en onderaan afgerond.
- › Stootranden in het decor van het blad (behalve decor N8 Zee-den met specifieke multiplex stootranden)



«Soft Touch» melamine in fluweelzwart

- › Mat effect, bekleed met 3 hoogwaardige laklagen.
- › Bladdikte 25 mm: van 600 tot 620 kg/m³.
- › Verlijmde ABS stootranden in het zwart, dikte 2 mm, bovenaan en onderaan afgerond.



- › Grondstoffen voor de panelen afkomstig uit duurzaam beheerde bossen - **PEFC**
- › **Brandklasse M3** (middelhoge ontvlambaarheid) overeenkomstig de norm **NF EN 13501-1**
- › Panelen met **E05 certificering** (controle op de uitstoot van formaldehyde) met een maximum van 0,062 mg/m³ of een limiet van 0,05 ppm en conform de norm **NF EN 717**
- › Melamine panelen (behalve decor Fluweelzwart MK) voldoen aan de norm **ISO22196** inzake antibacteriële eigenschappen
- › **Gemiddeld 68%** van gerecycled materiaal (pre- en post-consumer) - 100% recyclebaar

Bureauruimte - Versie met hendel

Frame en poten



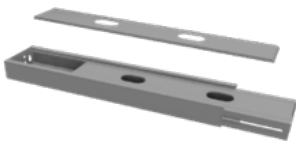
Individuele bureaus

- › Frame bestaande uit 2 centrale poten:
 - Metalen zuilen, rechthoekige doorsnede 75 x 45 / 80 x 50 mm (2 telescopische armen)
 - Twee voetsteunen B. 700 x 80 mm, vlak aan de uiteinden en gemonteerd op steldoppen (regelbereik 20 mm)
- › De steldoppen kunnen worden vervangen door wielen (zie opties)
- › 1 structurele en telescopische metalen draagbalk van 1150 tot 1800 mm
- › 2 stalen dwarsstangen bovenaan L. 600 x H. 40 mm



Gedeeld bureau

- › Frame met 2 gecentreerde poten verbonden door een metalen dwarsstang
 - Metalen kolommen met rechthoekige doorsnede 80 x 50 / 75 x 45 mm (2 telescopische armen)
 - 2 metalen dwarsstangen B. 785 x H. 80 x D. 50 mm
- › ABS verlengstukken onder de poten, passend bij de kleur van de zuilen, met steldoppen (XX mm verstelbereik)
- › 2 structurele en telescopische metalen frames, regelbaar van 1150 tot 1800 mm
- › 4 stalen dwarsstangen bovenaan L. 600 mm x H. 40 mm
- › Inclusief telescopische kabelgoot (met schuifdeksel), bevestigd tussen de 2 dwarsstangen die de poten verbinden.
 - Voor het opbergen van stekkerdozen en kabels
 - Perforaties voor eenvoudige geleiding en verbergen van kabels
 - Regelbaar van 930 tot 1680 mm om af te stemmen op de lengte van de tafelbladen L. 1200 tot 1800 mm
 - Algemene afmetingen B. 930/1680 x H. 80 x D 202 mm
 - Mogelijkheid om het schuifdeksel te vervangen door een deksel met hoge capaciteit (zie opties)



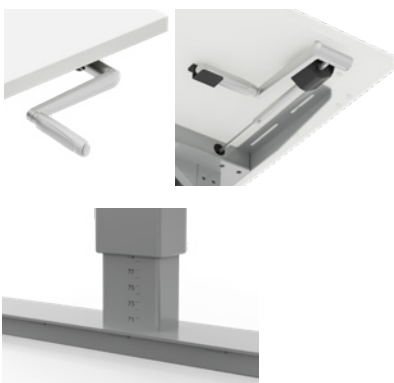
Afwerkingen

- › Gladde coating in epoxy poederlak. 3 kleuren om uit te kiezen: Wit (RAL 9010), zilvergrijs (RAL 9006) en zwart (RAL 9005)

Bevestiging van het frame aan het tafelblad

- › Bevestigd met geschroefde metalen draadbussen voor een makkelijke montage en demontage.
- › Hoge lostreksterkte (140 kg per draadbus in testomstandigheden)

Regelsysteem



› Hoogteregeling met hendel

- Regelbaar van H. 715 tot 1175 mm (inclusief blad 25 mm). Onderste zuil met schaalverdeling in stappen van 1 cm (alleen individuele bureaus)
H + 30 mm in de versie met wielen
- Opwaartse snelheid: 8 mm/omwenteling
- Toegelaten gewicht voor een werkblad: 80 kg
- Hendel van metaal en ABS, afwerking in alugrijs
- De hendel kan worden verwijderd en weggestopt onder het tafelblad
- Kan rechts of links van het werkblad worden bevestigd

Bureauruimte - Gemotoriseerde versie

Frame en poten



Individuele bureaus

- › Frame bestaande uit 2 centrale poten:
 - Metalen kolommen met rechthoekige doorsnede 80 x 50 / 75 x 45 / 70 x 40 mm (3 telescopische armen)
 - Twee voetsteunen B. 700 x 80 mm, gebogen aan de uiteinden en gemonteerd op steldoppen (regelbereik 20 mm)
- › De steldoppen kunnen worden vervangen door wielen (zie opties)
- › 1 structurele en telescopische metalen draagbalk van 1075 tot 1800 mm
- › 2 stalen dwarsstangen bovenaan L. 600 x H. 40 mm



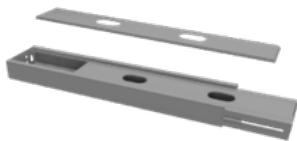
Individuele bureaus met aanbouw

- › Frame met 2 gecentreerde poten en 1 onderstel voor de aanbouw:
 - Vierkante metalen zuilen 75 x 75 / 70 x 70 / 65 x 65 mm (3 telescopische armen)
 - 1 voetsteun voor de hoofdzuilen L. 700 x 90 mm en 1 voetsteun voor de aanbouwzuil L. 500 x 90 mm, gebogen aan de uiteinden en gemonteerd op steldoppen (verstelbereik 20 mm)
- › 2 verstelbare structurele en telescopische metalen frames (1 hoofdframe, regelbaar van 1075 tot 1800 mm en een aanbouwframe, regelbaar van 1076 tot 1801 mm).
- › 3 stalen dwarsstangen bovenaan L. 2x600/1x500 x H. 40 mm



Gedeeld bureau

- › Frame met 2 gecentreerde poten verbonden door een metalen dwarsstang
 - Metalen kolommen met rechthoekige doorsnede 80 x 50 / 75 x 45 / 70 x 40 mm (3 telescopische armen)
 - 2 metalen dwarsstangen B. 785 x H. 80 x D. 50 mm
- › ABS verlengstukken onder de poten, passend bij de kleur van de zuilen, met steldoppen (10 mm verstelbereik)
- › 2 structurele en telescopische metalen frames, regelbaar van 1075 tot 1800 mm
- › 4 stalen dwarsstangen bovenaan L. 600 x H. 40 mm
- › Inclusief telescopische kabelgoot (met schuifdeksel), bevestigd tussen de 2 dwarsstangen die de poten verbinden.
 - Voor het opbergen van stekkerdozen en kabels
 - Perforaties voor eenvoudige geleiding en verbergen van kabels
 - Regelbaar van 930 tot 1680 mm om af te stemmen op de lengte van de tafelbladen L. 1200 tot 1800 mm
 - Algemene afmetingen B. 930/1680 x H. 80 x D 202 mm
 - Mogelijkheid om het schuifdeksel te vervangen door een deksel met hoge capaciteit (zie opties)



Afwerkingen

- › Gladde coating in epoxy poederlak. 3 kleuren om uit te kiezen: Wit (RAL 9010), zilvergrijs (RAL 9006) en zwart (RAL 9005)

Bevestiging van het frame aan het tafelblad

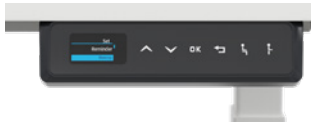
- › Bevestigd met geschroefde metalen draadbussen voor een makkelijke montage en demontage.
- › Hoge lostreksterkte (140 kg per draadbus in testomstandigheden)

Bureauruimte - Gemotoriseerde versie

Regelsysteem

› Hoogteregeling met gemotoriseerd systeem

- Regelbaar van H. 650 tot 1300 mm (inclusief blad 25 mm)H. + 30 mm in de versie met wielen (alleen compatibel met individuele bureaus). Mogelijkheid om de nieuwe hoogte in te stellen met behulp van het bedieningspaneel - Zie gebruikershandleiding)



› 1 motor per zuil:

- Opwaartse snelheid: 40 mm/sec (38 mm/sec voor een bureau met aanbouw)
- Duwkracht per zuil: 800 N
- Gewichtscapaciteit voor een werkblad: 120 kg (150 kg voor een bureau met aanbouw)
- Geluidsniveau: < 45 db (50 db voor een bureau met aanbouw)

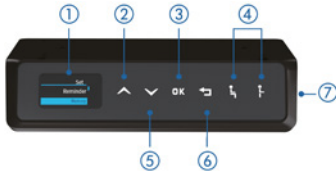
› Voedingsblok:

- 100-240 V, 50/60 Hz, 3A met voedingskabel (L/ 3,5 meter)
- Voedingskabel met EU- of UK-stekker
- In de bureaus met een aanbouw wordt ook een kabel van 50 cm meegeleverd om het bedieningspaneel aan te sluiten op de poot van de aanbouw (vooral bij grote aanbouwen (B. 1200 x D. 600 mm))
- Max. vermogen 58 W in bedrijf, verbruik in stand-by: 0,7 W



› Bedieningspaneel (zie volledige gebruikershandleiding):

- Digitaal LCD-scherm met vervolgkeuzemenu voor toegang tot de verschillende instellingen
- Bediening met 1 USB-lader aan de zijkant (A+C)
- Het bedieningspaneel kan rechts of links van het werkblad onder het bureau worden bevestigd (Laat voldoende ruimte vrij voor toegang tot de USB-poort als er een meubelstuk of muur naast de lade staat)



- ① Menu
- ② Omhoog
- ③ Instellingen
- ④ Geheugen voor zit-/sta-stand
- ⑤ Omlaag
- ⑥ Terug
- ⑦ USB-poorten A + C

- 1) Alarm met herinnering om recht te staan (met een interval van 5 minuten).
 - 2) Geheugen voor posities: 4 mogelijke gebruikers, die elk 2 «zittende» of «staande» posities kunnen kiezen
 - 3) Taalkeuze (in de fabriek ingesteld op Engels): 9 mogelijke talen (Engels, Frans, Chinees, Duits, Nederlands, Italiaans, Spaans, Pools of Roemeens)
 - 4) Hoogtegrens: deze optie wordt gebruikt om een maximale of minimale hoogtegrens in te stellen
 - 5) Kinderslot: vergrendelt het bedieningspaneel
 - 6) Verlichting: u kunt de verlichting inschakelen/uitschakelen
 - 7) Bluetooth: u kunt de Bluetooth-functie inschakelen/uitschakelen Applicatie in ontwikkeling (beschikbaar begin 2025)
 - 8) Overige: hier kunt u een QR-code weergeven die naar de instructies van het apparaat leidt (montagehandleiding, gebruikershandleiding) en de instellingen van het apparaat wijzigen (inch- / CM-weergave, instellen van de gevoeligheid van de antibotsingssensor, instellen van de minimumhoogte die op de handset moet worden weergegeven, automatische of handmatige bediening van de geheugentoetsen)
 - 9) Resetmodus: reset het systeem als het bureau niet goed werkt. Na het resetten worden de instellingen teruggezet naar de fabrieksinstellingen en wordt het apparaat gedwongen opnieuw op te starten.
 - (Her)opstarten: Druk op «√» totdat het bureau in de laagste positie staat. Laat los en druk nogmaals op «√» en houd deze 5 seconden ingedrukt totdat u een «piep» hoort. Er verschijnt een bericht dat u vertelt wat u moet doen: druk nogmaals op «√» en houd 5 seconden ingedrukt totdat u een tweede «piep» hoort. Het bureau is met succes gereset.
- › **Geïntegreerd antibotsingssysteem:**
- Bij een botsing stopt het bureau en gaat vervolgens 2 cm omhoog of omlaag
 - Code E05 wordt dan weergegeven op het bedieningspaneel

!/\ Alle onderdelen moeten geïnstalleerd zijn voor een goede werking. Neem contact met ons op als u problemen ondervindt

Vergadertafels

Frame en poten



Vergadertafels

- › Frame met 2, 3 of 4 poten (afhankelijk van het tafelformaat):
 - Vierkante metalen zuilen 75 x 75 / 70 x 70 / 65 x 65 mm (3 telescopische armen)
 - Verzonken poten onder het tafelblad
 - Vlakke voetsteunen gemonteerd op steldoppen (regelbereik 20 mm)
 - L. 900 x 90 mm (rechthoekige tafels) en L. 1000 x 90 mm (vierkante tafels)
- › Structurele en telescopische metalen frames
 - regelbaar van 1075 tot 1800 mm voor tafel D. 1000 x B. 2000 mm
 - regelbaar van 2000 tot 3000 mm voor tafel D. 1200 x B. 2400 mm
 - regelbaar van 860 tot 1400 mm voor vierkante tafels
- › Stalen dwarsstangen bovenaan
 - L. 900 x H. 40 mm voor rechthoekige tafels
 - L. 1000 x H. 40 mm voor vierkante tafels

Regelsysteem - Alleen voor gemotoriseerde versie

› Hoogteregeling met gemotoriseerd systeem

- Regelbaar van H. 650 tot 1300 mm (inclusief blad 25 mm)

› 1 motor per zuil:

- Opwaartse snelheid: 40 mm/sec (38 mm/sec voor een tafel met 3 en 4 poten)
- Duwkracht per zuil: 800 N
- Gewichtscapaciteit voor één werkblad: 120 kg (150 kg voor tafels met 3 en 4 poten)
- Geluidsniveau: < 45 db (50 db voor een tafel met 3 en 4 poten)

› Voedingsblok:

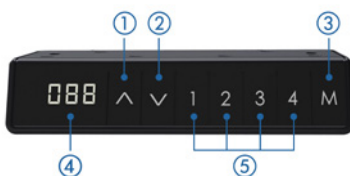
- 220-240 V, 50/60 Hz, 5A met voedingskabel (L/ 2,1 meter)
- Voedingskabel met EU- of UK-stekker
- Vermogen 256 W in bedrijf, verbruik in stand-by: 0,1 W

› Geïntegreerd antibotsingssysteem:

- Bij een botsing stopt het bureau en gaat vervolgens 2 cm omhoog of omlaag
- Code E05 wordt dan weergegeven op het bedieningspaneel

› Eenvoudige bediening (zie volledige gebruikershandleiding):

- Digitaal display met 4 geheugenposities
- Het bedieningspaneel kan rechts of links van het werkblad onder het bureau worden bevestigd
- Om de posities op te slaan:
 - Verhoog of verlaag de tafel tot de gewenste hoogte.
 - Druk op de toets «M» totdat het display knippert.
 - Druk op de toets «1». Herhaal de handeling om andere posities op te slaan (in totaal maximaal 4 mogelijk).
- Resetten: Druk tegelijkertijd op «/» en «\» gedurende 5 seconden totdat het bureau de laagste positie bereikt. Zodra u een «piep» hoort, is de tafel klaar voor gebruik.
- Andere mogelijke instellingen: mogelijkheid om een minimum- en maximumhoogte te vergrendelen, inch-/CM-weergave, handmatige of automatische geheugenpositie, botsgevoeligheid aanpassen



- ① Omhoog
- ② Omlaag
- ③ Geheugenopslag
- ④ Digitaal display
- ⑤ 4 geheugenposities

!/ \ Alle onderdelen moeten geïnstalleerd zijn voor een goede werking.
Neem contact met ons op als u problemen ondervindt

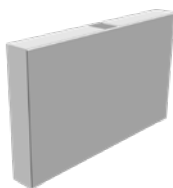
Opties



Voor individuele bureaus

Set van 4 wielen:

- › Met rem, zwart ABS \varnothing 40 mm. Grijs loopvlak.
- › Geschikt voor alle vloertypes
- › Worden bevestigd in de plaats van de steldoppen onder de vloersteunen
- › De hoogte van de bureaus wordt met deze wielen met 30 mm vergroot:
Minimale hoogte met wielen H. 680 mm (gemotoriseerde versie) en H. 745 mm (versie met hendel)
- › Compatibel met individuele bureaus D. 700, 800 en 900 mm
- › Kabelgoot in metaal
- › Te plaatsen rond de zuilen van individuele bureaus.
- › Gemaakt van metaal met epoxy poedercoating en ABS-afdekkingen voor de poten. Leverbaar in 3 kleuren: wit (RAL 9010), zilvergrijs (RAL 9006) en zwart (RAL 9005)
- › Algemene afmetingen: B. 800 x H. 475 x D. 95 mm
- › Per stuk verkocht



Voor gedeelde bureaus

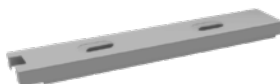
Set van 2 afstandhouders (gemotoriseerde versie)

- › Zorgt voor een ruimte van 3 cm tussen 2 bureaus om te voorkomen dat vingers bekneld raken bij het omhoog of omlaag brengen van het werkoppervlak.
- › Te plaatsen op de dwarsstang tussen de 2 poten
- › Afmetingen van 1 afstandhouder: B.50 x H. 50 x L. 272 mm



Groot schuifdeksel voor dubbele telescopische kabelgoot

- › Hierdoor kunt u nog meer kabels en stekkerdozen opbergen.
- › Te plaatsen op de kabelgoot op de plaats van het schuifdeksel
- › Totale hoogte van de kabelgoot met groot schuifdeksel: H. 117 mm (hoogte van schuifdeksel alleen: 48 mm)
- › Met perforaties voor eenvoudige kabelgeleiding.
- › Afwerking in metaal met epoxy poederlak. Leverbaar in 3 kleuren: wit (RAL 9010), zilvergrijs (RAL 9006) en zwart (RAL 9005)



Kabelbeheer (niet compatibel met individuele bureaus):

- › In spuitgegoten ABS. 20 kleine vierkantjes, B.68 x H.29 x D.36 mm, verbonden. Totale hoogte: 1320 mm
- › Metalen bevestigingsplaten aan de boven- en -onderkant. Bevestigd met schroeven rechts of links tussen de kabelgoot van de bank (perforaties onder de kabelgoot) en het tafelblad (houtschroeven)
- › Verlengbaar tot 1300 mm
- › Per stuk verkocht
- › Afwerkingen: wit, aluminiumgrijs of zwart



Kabelgoot in metaal

- › Te plaatsen rond de zuilen van de gedeelde bureau.
- › Gemaakt van metaal met epoxy poedercoating en ABS-afdekkingen voor de poten. Leverbaar in 3 kleuren: wit (RAL 9010), zilvergrijs (RAL 9006) en zwart (RAL 9005)
- › Algemene afmetingen: B. 1660 x H. 475 x D. 95 mm
- › Per stuk verkocht



Scheidingswanden in stof

Voor individuele bureaus

Ontdek de catalogusaanbiedingen van de SOLANGE en TWINS

Voor gedeelde bureaus

- › Panelen H. 700 mm
- › Worden bevestigd aan het frame van de bank door middel van klemmen.

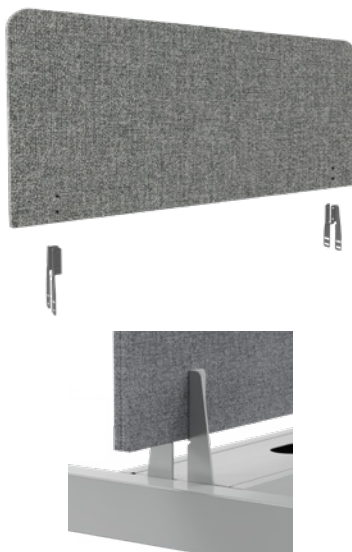


Akoestische scheidingswanden in stof

- › Randframe in profielen van 47 mm dik aluminium verbonden met afgeronde hoeken in ABS.
- › Kern van 25 mm honingraatkarton (gemaakt van 100% gerecyclede vezels) met 1 laag van 10 mm akoestische polyestervezel aan elke kant
- › Dit schuim van polyestervezel heeft de volgende ecologische eigenschappen:
 - Schuim met Oeko-tex-label - certificering die de afwezigheid van producten die schadelijk zijn voor de gezondheid bewijst
 - Vervaardigd van 85% gerecyclede vezels
 - 100% recyclebaar
- › Schuimgedrag bij brand B-s1.d0 (Euroklassen volgens EN 13501-1 gelijkwaardig aan classificatie M3)
- › Stoffen bekleding (zie kleurenkaart)
- › De akoestische scheidingswand absorbeert +/- 50% van de geluidsoverlast. Akoestisch rapport beschikbaar (vraag inlichtingen)

Bevestigingsklemmen (moeten verplicht besteld worden):

- › Metalen klemmen met daarop een stang en een metalen ring om de scheidingswand vast te houden.
- › Bevestiging met schroeven aan het frame
- › De klemmen worden per 2 verkocht



Niet-akoestische scheidingswanden in stof

(alleen voor gedeelde bureaus in de gemotoriseerde versie)

- › Houtvezelplaat bekleed met melamine, 25 mm dik, bekleed met stof (zie kleurenkaart stof)
- › 2 afgeronde hoeken bovenaan en 2 rechte hoeken onderaan

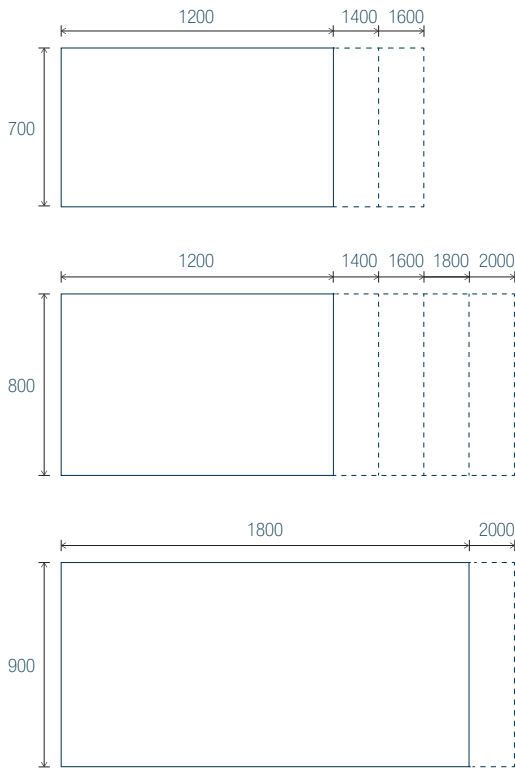
Bevestigingsklemmen inbegrepen in het frame

- › Metalen klemmen die op het frame en in de scheidingswand worden geschroefd

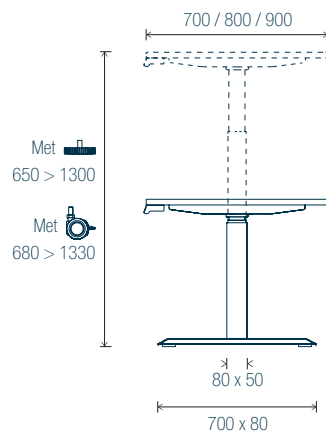
!/\ NIET compatibel met gedeelde bureaus met een hendel



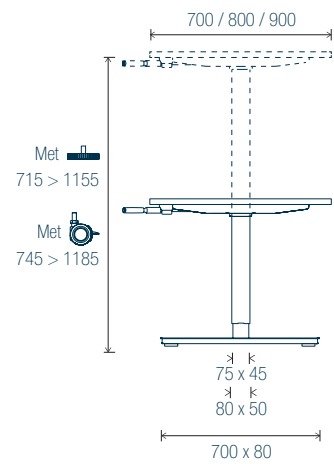
Individuele bureaus



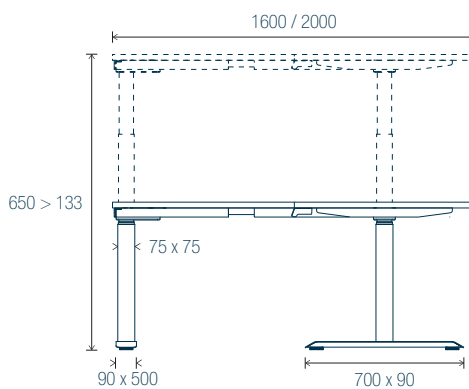
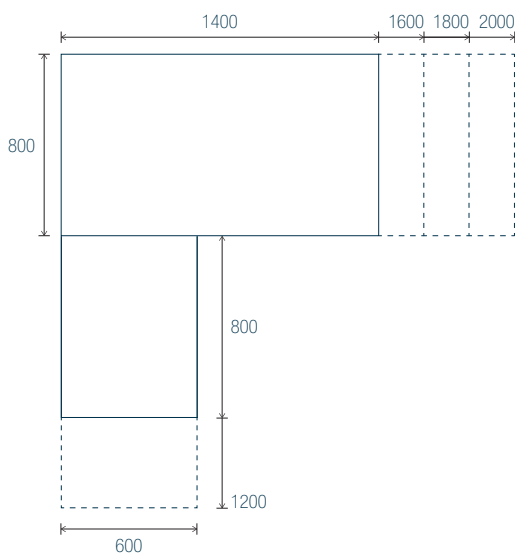
Gemotoriseerde versie



Versie met hendel

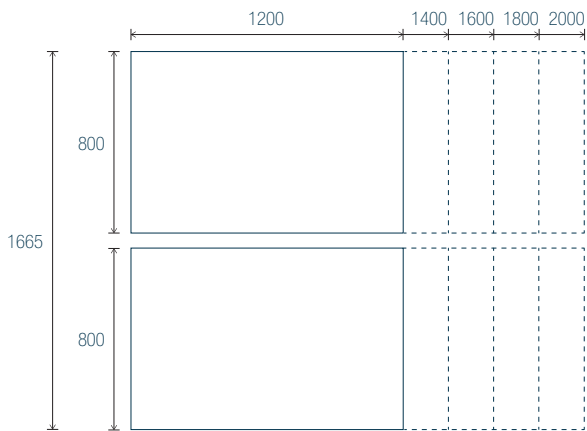


Individuele bureaus met aanbouw - Alleen gemotoriseerde versie

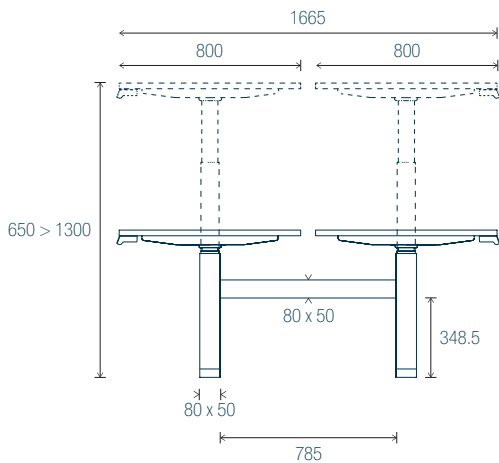




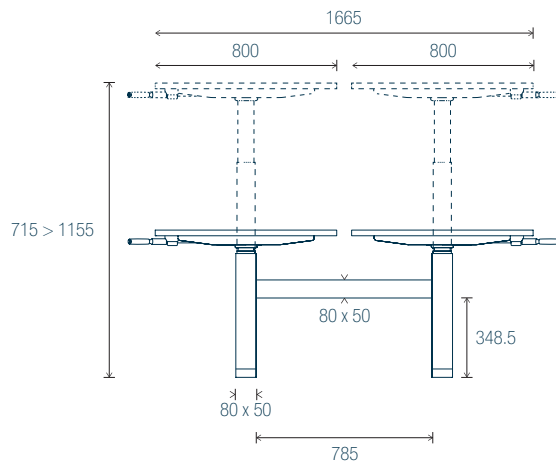
Gedeeld bureau



Gemotoriseerde versie



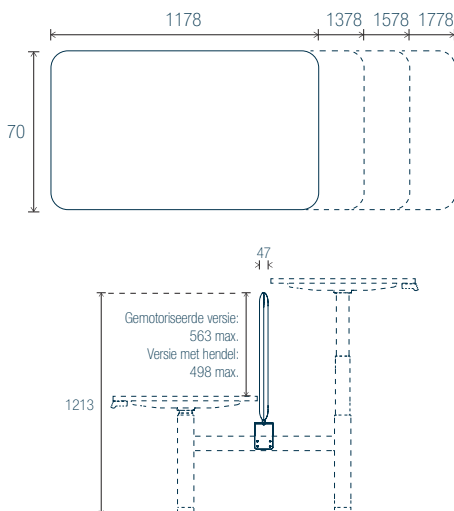
Versie met hendel



Scheidingswanden in stof - Voor gedeelde bureaus

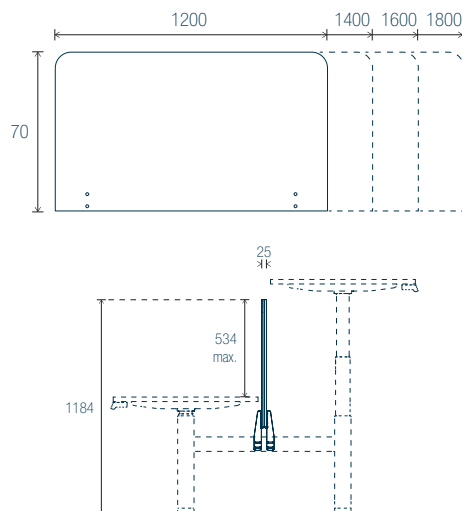
Akoestisch

Versie met hendel en Gemotoriseerde



Niet-akoestisch

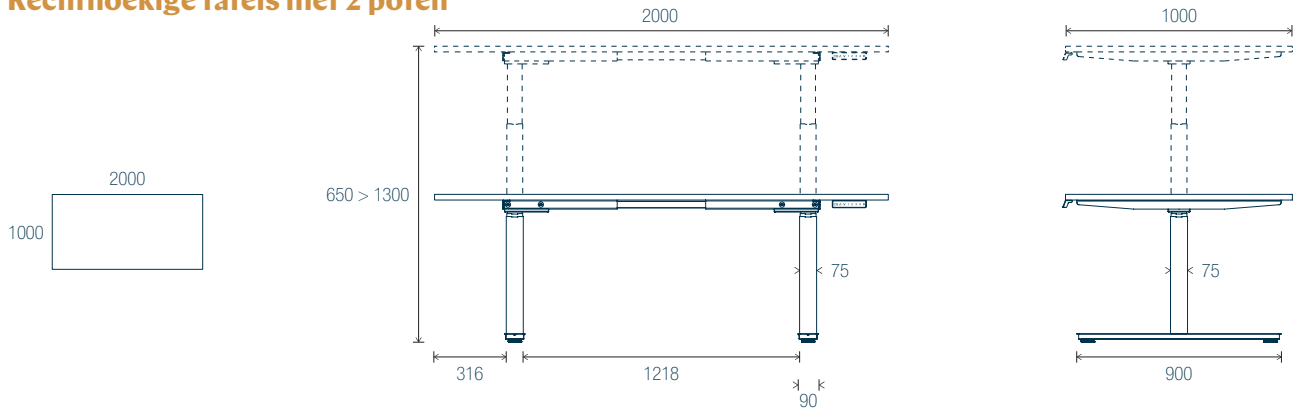
Alleen Versie Gemotoriseerde



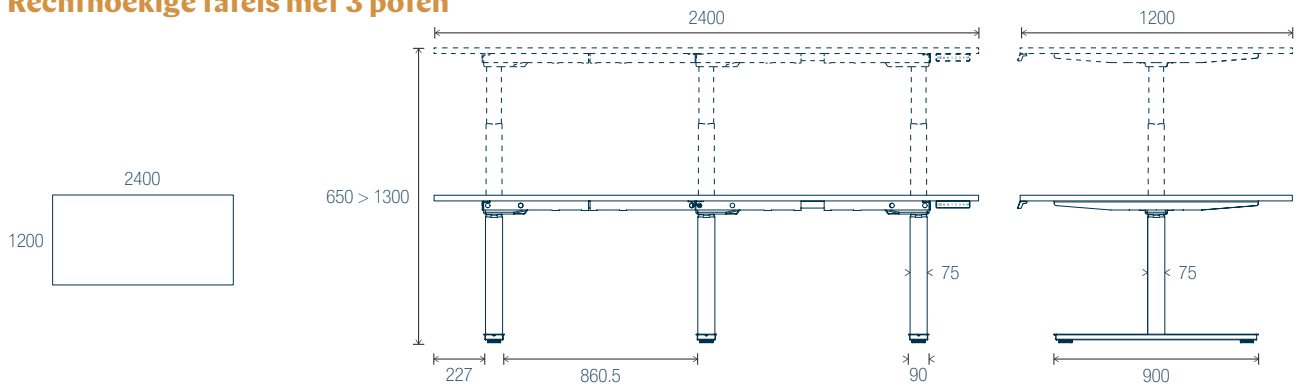


Vergadertafels - Alleen Versie Gemotoriseerde

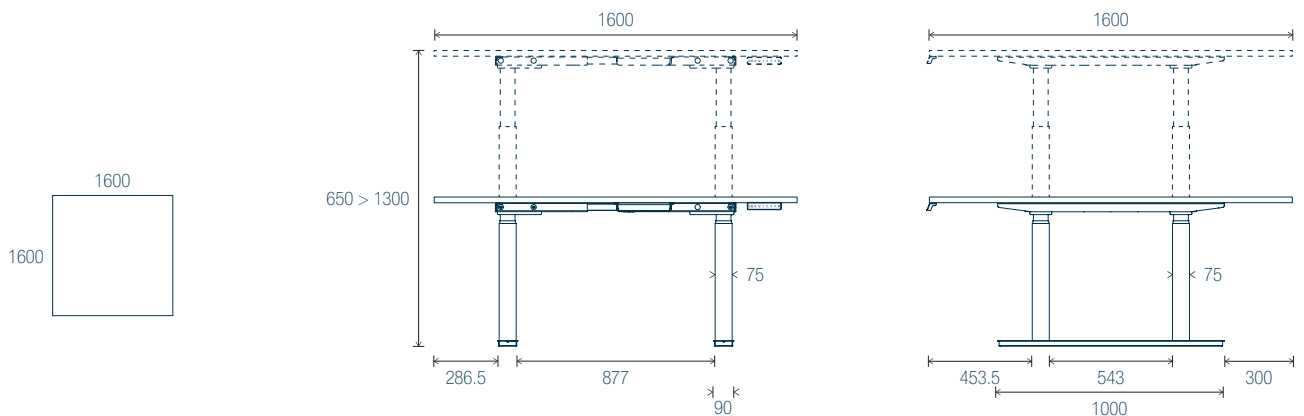
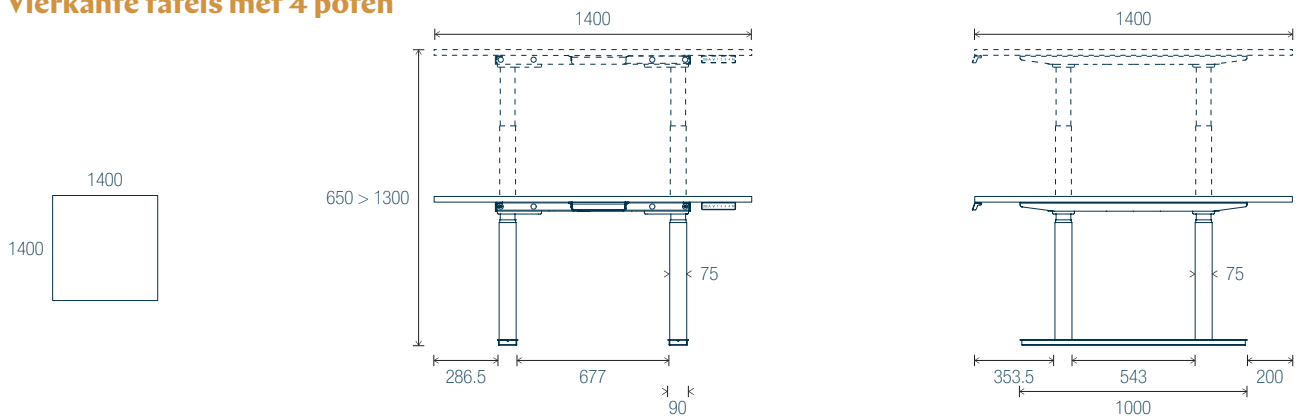
Rechthoekige tafels met 2 poten



Rechthoekige tafels met 3 poten



Vierkante tafels met 4 poten





Connectiek



Bladdikte 25 mm:

› Voor kabeldoppen van \varnothing 80 mm:

- voorgeboorde bladen op 2 punten (optionele kabeldoppen)



› Met uitsparing:

- Centrale uitsparing D. 80 mm



› Voor soft closing luik:

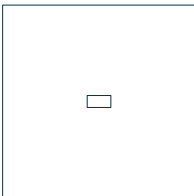
- Uitsparingen voor luik met enkele toegang L. 240 x D. 120 mm (Luik afzonderlijk verkocht, noodzakelijk te bestellen)
- Inclusief metalen kabelgoot in de kleur van het onderstel

Bladen, dikte 25 mm – Vergadertafels



› Bladen met kabeldoppen \varnothing 80 mm

- Bladen voorgeboord op 2 of 4 punten, afhankelijk van de tafel (kabeldoppen optioneel)



› Voor softclosing luik met dubbele toegang:

- Uitsparingen voor luik met dubbele toegang L. 316 x D. 148 mm (luik apart verkrijgbaar, moet vooraf worden besteld)
- Inclusief metalen kabelgoot in de kleur van het onderstel

Meer informatie over onze kabelaansluitingen vindt u

Klik hier >





Hout

Melamine

Dikte 25 mm

Bladen

Tweezijdig bekleed, behandeld tegen weerkaatsing	✓
Afwerkingen	Alle
Afwerking zwart MK Mat effect, goed bestand tegen vingerafdrukken, 3 hoogwaardige laklagen	✓
Vlakke ABS stootranden, schokbestendig en afgeronde hoeken ⁽¹⁾	✓
Antibacterieel (uitgezonderd kleur Fluweelzwart MK)	✓
Dichtheid ⁽²⁾	600 > 670 kg/m ³
PEFC (grondstoffen uit duurzaam beheerde bossen)	✓
E05 gecertificeerd (voldoet aan norm NF EN 717)	✓
Brandklasse (voldoet aan norm NF EN 13501-1)	Klasse M3 (D-S2, d0 EUROCLASS) voor alle decors / M2 voor kleur wit MG
Gemiddeld % uit gerecycleerde materialen (voor- en na-consumptie)	68%. Kleuren R3, M9, N9, MK, N7, N8 zijn CRADLE to CRADLE gecertificeerd
% recycleerbaarheid	100%
Onderhoud	Reinigen met vochtige doek en sopje (zacht pluisvrij en zwart MK). Vermijd schurende producten en detergenten.

*(1) Stootranden in de kleur van het blad, met uitzondering van kleur N8 (specifieke multiplex stootranden).
ABS stootranden, dikte 2 mm*

(2) Dichtheid: tolerantie +/- 10% stootrand ABS 2 mm



Stof

Bondaï - Cat. A

Samenstelling	Stofgewicht	Slijtweerstand	Lichtvastheid	Schuurweerstand	Brandveiligheidsnormen	Milieulabel
100% polyester	350 g/ml (lm) 250 g/m ² ±5%	150 000 EN ISO 12947-2	6 EN ISO 105-B02	4-5 EN ISO 105 x 12 Nat-Droog	EN 1021 - 1&2 BS 7176 BS 5852 Crib5	STANDARD 100 by OEKO-TEX®

Chili - Cat. B

Samenstelling	Stofgewicht	Slijtweerstand	Lichtvastheid	Schuurweerstand	Brandveiligheidsnormen	Milieulabel
100% post-consumer gerecycleerd polyester fr (fr in de vezel)	470 g/ml (lm) (15.16 oz / lin yd)	60 000 EN ISO 12947-2	5-8 EN ISO 105-B02	4-5 EN ISO 105 x 12 Nat-Droog	EN 1021 - 1&2 NFP 92-503/504/505 M1 NF D 60-013 AM18 BS 7176 BS 5852 Crib 5 DIN 4102 B1 EN 13501	STANDARD 100 by OEKO-TEX® 100% gerecycleerde vezel Lage VOS-emissie

Step / Step Mélange - Cat. B

Samenstelling	Stofgewicht	Slijtweerstand	Lichtvastheid	Schuurweerstand	Brandveiligheidsnormen	Milieulabel
100% trevira® CS	470 g/m ² (15.16 oz / lin yd)	100 000 EN ISO 12947-2	5-7 EN ISO 105-B02	4-5 EN ISO 105 x 12 Nat-Droog	EN 1021 - 1&2 NFP 92-503/504/505 M1 NF D 60-013 AM18 BS 7176 BS 5852 Crib 5 DIN 4102 B1 EN 13501	STANDARD 100 by OEKO-TEX® EU Ecolabel Niet-metaalhoudende verfstoffen Lage VOS-emissie

Fenice - Cat. D

Samenstelling	Stofgewicht	Slijtweerstand	Lichtvastheid	Schuurweerstand	Brandveiligheidsnormen	Milieulabel
75% wol 25% PA	335 g/m ² ±7% 500 g/ml (lm) ±7%	100 000 ±20% EN ISO 5470-2	6 ±1% EN ISO 105-B02	4-5 EN ISO 105 x 12 Nat-Droog	EN 1021 - 1&2 BS 5852 Crib 5 CLASS 1 IIM CALIFORNIA TB 117	Recycleerbare stof



PEFC is het eerste certificeringssysteem voor het duurzaam beheer van bossen en de belangrijkste bron van gecertificeerd hout ter wereld



Klasse E05 staat gelijk aan een gehalte formaldehyde met een maximum van 0,062 mg/m³ of een limiet van 0,05 ppm, conform de **norm NF EN 717**. Dit is het laagste toegelaten gehalte voor materialen in de bouw en de meubelproductie



Antibacterieel oppervlak voor alle melamine bladen, met uitzondering van decor Fluweelzwart MK



Op alle onderdelen van het bureau (blad, structuur & poten, motor, Voedingsblok & Bedieningspaneel) zit **5 jaar garantie**



87% van het gamma is gemaakt van gerecycled materiaal



EUROPEES
FABRIKANT
VAN KANTOOR-
MEUBILAIR



PARIS

1 rue des Céréales - Bât 112 - 93200 **SAINT DENIS** - Tél : +33 (0)1 49 35 60 00

NIEUWEGEIN

Symfonielaan 1 3438 EW **Nieuwegein**, Nederland - Tel : +31 (0)6 823 62 118

BRUXELLES

81, Chaussée de Nivelles - 1420 **Braine-l'Alleud** - Tél : +32 (0)2 894 99 80

eol-group.net