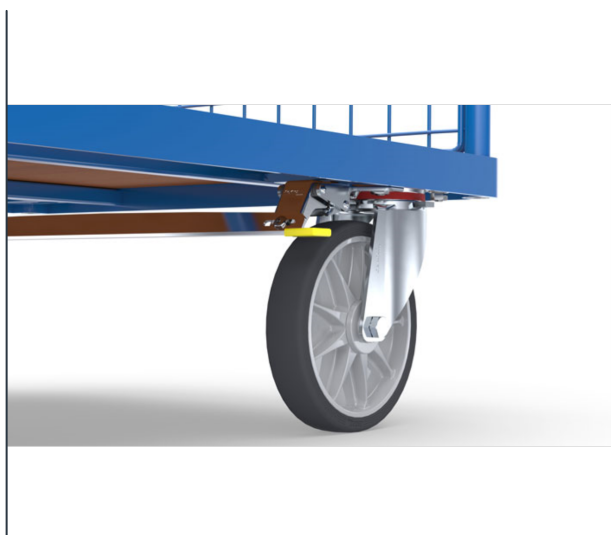




Product data sheet

Art nr.: 2220 FIXSTOP - centrale richtingvergrendeling

Transportmiddelen



FIXSTOP is de bijzonder comfortabele richtingvergrendeling van fetra. In plaats van de standaard 2 bokwielen, 2 synchroon vergrendelbare zwenkwielen. De zwenkbeweging van beide zwenkwielen laat zich door de bediening van het centrale pedaal aan beide lange zijden comfortabel in een raster 4 x 90° vergrendelen. Hierdoor verkrijgt de gebruiker met slechts één voetbeweging de keuze tussen de wendbaarbeid met 4 zwenkwielen en de spoorstabiliteit van een wagen met 2 zwenk- en 2 bokwielen. Te bedienen vanuit elke wielpositie. Meerprijs per set voor wagens met TPE banden vanaf 450 mm breedte.



Technische details:

Kleur	verzinkt
Wenk	Toeslag - geen enkele aankoop
Gewicht (kg)	0,8
Land van herkomst	Duitsland
Garantie (jaren)	10
Douanenummer	87168000
GTIN	4017976822204