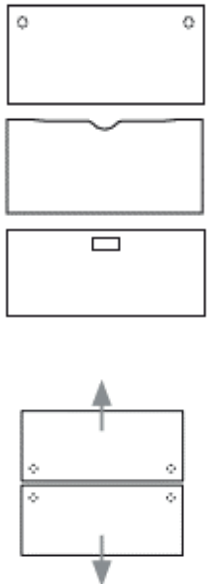


CONNECT

KENMERKEN

INDIVIDUELE & BENCH BUREAUS





BLADEN

	<p>Houtvezelplaat bekleed met melamine, dikte 25 mm. 2 decorzijden, behandeld tegen weerkaatsing Dichtheid van de panelen 630 tot 710 kg/m³ Verlijmde ABS stootranden, dikte 2 mm. Stootranden in het decor van het blad (behalve decor N8 Zeeden met specifieke multiplex stootranden)</p> <p>Specifiek voor decor MK Fluweelzwart: Zwart "soft touch" melamine met mat effect, bekleed met 3 hoogwaardige laklagen. Dichtheid van de panelen 600 tot 620 kg/m³. Verlijmde, vlakke stootranden van zwart ABS, dikte 1 mm, niet afgerond.</p> <p>Grondstoffen voor de panelen afkomstig uit duurzaam beheerde bossen (PEFC) Brandklasse M3 (middelhoge ontvlambaarheid) overeenkomstig de norm NF EN 13501-1 Panelen met E1 certificering (controle op de uitstoot van formaldehyde) met 6,5 mg HCNO/100 mg en conform de norm NF EN 717-2</p> <p>Melamine panelen (behalve decor MK Fluweelzwart) voldoen aan de norm ISO22196 inzake antibacteriële eigenschappen.</p> <p>Het blad steekt iets over het onderstel zodat de bladen perfect tegen elkaar aansluiten in het geval van opstellingen met meerdere bureaus.</p> <p>Keuzemogelijkheden voor kabelgeleiding en connectiek (zie opties): (zie aanbod connectiek naargelang het bladtype)</p> <ul style="list-style-type: none"> > Bladen op 1 of 2 plaatsen voorgeboord (behalve bladen D. 600 x 800/1200 mm, aanbouwbladen en vergaderbladen) voor kabeldoppen Ø 80 mm verkocht als optie > Bladen met uitsparing (centrale uitsparing D. 80 mm) > Met uitsparing voor soft closing technisch luik 240 x 120mm, afzonderlijk te bestellen. Inclusief metalen kabelgoot in de kleur van het onderstel. <p>Uitschuifbare bladen voor bureaus met gedeeld onderstel:</p> <ul style="list-style-type: none"> > Bladen op 2 punten voorgeboord voor optionele kabeldoppen Ø 80 mm <p>Uitschuifbare bladen, inclusief metalen kabelgoot in de kleur van het onderstel (zie details opties connectiek hieronder)</p>
---	---



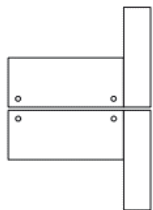
INDIVIDUELE & BENCH BUREAUS

POTEN

<p>ALGEMEEN voor de 2 poottypes</p>	<p>Structuur uit één geheel, volledige gelast (onzichtbare naden) :</p> <ul style="list-style-type: none"> > Staalprofielen 2 mm > Epoxy poederlak. Leverbaar in verschillende kleuren (zie kleurenkaart) > Vloerdoppen van zwart ABS > Steldoppen met bereik 15 mm <p>Vaste poten, individueel en gedeeld: Hoogte werkblad H. 735 mm</p> <p>In hoogte instelbare poten: Hoogtebereik 620 tot 860 mm in stappen van 20 mm. Telescopische poten, worden geblokkeerd met schroeven De tussenpoot en de frame-poot zijn niet instelbaar in hoogte</p>
<p>Rechthoekige PORTAALPOOT</p> 	<p>Poten met rechthoekige doorsnede 60 x 30 mm Bestaat in vaste versie, individueel en gedeeld, en met instelbare hoogte</p>
<p>Rechthoekige FRAME-poot</p> 	<p>Poten met rechthoekige doorsnede 60 x 30 mm Bestaat in vaste versie, individueel en gedeeld Niet leverbaar met regelbare hoogte</p>
<p>GEDEELDE TUSSENPOOT</p> 	<p>Voor gedeelde bureaus basis / aanbouw D. 1420 en 1650 mm : poot met rechthoekige doorsnede 60 x 30 mm, springt 470 mm in vanuit de bladrand (aan beide zijden)</p> <p>Bestaan alleen in vaste versie</p>
<p>STEUNPOOT</p> 	<p>Vierkante steunpoot 60 x 60 mm, voorzien van een plaat die met 4 schroeven wordt vastgemaakt onder het blad en vastgelast is op de buisstaander</p> <p>Vast of in hoogte instelbaar, met steldop met bereik 15 mm</p> <p>Poot geschikt voor aanbouwbladen voor vrijstaande en bench bureaus: > Halfrond aanbouwblad</p>
<p>BEVESTIGINGSSYSTEEM</p>	<p>Bevestiging van het onderstel:</p> <p>Poten verbonden met 1 of 2 dwarsbalken met doorsnede 50 x 20 mm voor een stabiel geheel</p> <ul style="list-style-type: none"> > 1 dwarsbalk onder blad D. 700, D. 800 en D. 1000 mm > 2 dwarsbalken onder blad D. 1420 en 1650 mm <p>De dwarsbalk wordt aan de poot bevestigd met 1 of 2 stalen balkhaken (naargelang de versie), dikte 4 mm, vastgelast op het bovenste gedeelte van de portaalpoot. Afwerking van de dwarsbalk: alugrijs</p> <p>Bevestiging van het onderstel aan het blad:</p> <p>Stalen bladhaken, dikte 1,5 mm, vastgelast aan de binnenzijde van het bovenste gedeelte van de portaalpoot</p> <ul style="list-style-type: none"> > Melamine blad: bevestigd met geschroefde metalen inserts voor een makkelijke montage en demontage. Hoge lostreksterkte (140 kg per insert in testomstandigheden) > Glazen blad: met zuignappen

STRUCTUREEL AANBOUWMEUBILAIR

OPBERGMEUBEL OP BUREAUHOOGTE

**Afmetingen van het meubel op bureauhoogte: B. 1650 x H. 735 x D. 432 mm**

Meubel H. 710 mm met daarop een topblad dikte 25 mm (bevestigd met kleefstroken) in de kleur van het bureaublad waardoor een meubel op bureauhoogte gevormd wordt

Dragend meubel, toegankelijk langs een of twee zijden:

- > Alleen aan de gebruikerszijde (1 opbergruimte)
- > Aan weerszijden (2 gescheiden opbergruimten)

Leverbaar in kleuren Wit Blanc MG, Licht eiken RI, Brunswick eiken R3 en Zwart MK/N9. Andere kleuren: vraag inlichtingen. Specifiek voor kleur Zwart: Topblad in Fluweelzwart MK. Ombouw en schuifdeuren in zwart N9

Ombouw

- > Topblad, onderkant en zijwanden: houtvezelplaat bekleed met melamine, dikte 19 mm.
- > Topblad, dikte 25 mm
- > Steldoppen (bereik 15 mm) toegankelijk langs de binnenzijde van het meubel
- > Binnenin: 1 verstelbaar metalen legbord aan elke kant, voor 2 hangmappenrijen

Deursysteem:

- > 2 melamine schuifdeuren, dikte 19 mm
- > PVC deurrail alugrijs
- > Deurregeling met draaiwieletje op het rolsysteem
- > Metalen profielhandgreep. Centrale vergrendeling (2 sleutels meegeleverd). Metalen handgreep in de kleur van het onderstel

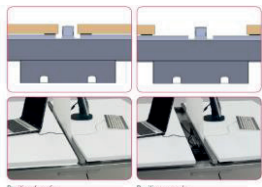
Mogelijkheid om een opzetmodule toe te voegen (die op het meubel op bureauhoogte wordt geplaatst)

- > Ombouw van houtvezelplaat bekleed met melamine, dikte 19 mm, kleur wit MG of alugrijs MU.
- > 2 Altuglas schuifdeuren, dikte 4 mm, kleur wit OA. Toegankelijk aan een of twee zijden

Bevestiging van het meubel aan het blad: uitsparingen in de bovenzijde van de ombouw voor de plaatsing van metalen verbindingsplaatjes

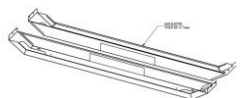
Montage : zelf te monteren

KABELGELEIDING VOOR UITSCHUIFBARE BLADEN VAN BENCH BUREAUS



Position fermée

Position ouverte



De horizontale kabelgeleiding bij Bench bureaus met uitschuifbare bladen gebeurt systematisch via een schuifstelsel op de bladen in combinatie met een centrale technische kabelgoot onder het blad voor het geleiden en opbergen van kabels en stekkerdozen

Schuifstelsel van de bladen:

Vergemakkelijkt de toegang tot de kabels en stekkerdozen die centraal in de technische goot opgeborgen zijn.

Het schuifstelsel bestaat uit:

- > 2 stalen plaatjes B. 135 x D. 700 mm, dikte 2 mm, vastgeschroefd op de portaalpoot
- > 4 geleiders in het blad
- > 2 eindloopschroeven
- > 2 blokkeerschroeven om de bladen in gesloten positie te blokkeren

Schuifbereik 100 mm

In de kleur van het onderstel

Structurele technische kabelgoot onder de uitschuifbare bladen:

- > Geplooid plaatstaal, dikte 0,7 mm, in de kleur van het onderstel
- > Goot met extra capaciteit, centraal onder de tegenover elkaar geplaatste bureaus
- > Voorzien van een verticale scheiding met uitsparing B. 400 x H. 60 mm waardoor stekkerdozen kunnen passeren
- > Dubbele bevestiging aan de poten
- > Totale afmetingen onder het blad: B. 1075 / 1275 / 1475 / 1675 x P. 250 mm (108 mm voor elke gebruiker) x H. 118 mm

VERTICALE KABELGELEIDING VOOR BENCH

**Metalen afdekplaat voor tussenpoot:**

Voor verticale kabelgeleiding

- > Plaatstaal, dikte 1,5 mm . B. 790 x H. 622 x D. 30 mm
- > Wordt bevestigd op de tussenpoot voor gedeelde bureaus basis/aanbouw

AFMETINGEN

TOTALE AFMETINGEN (in mm)

CO-WORKING BUREAUS - MELAMINE BLADEN

VRIJSTAANDE RECHTHOEKIGE BUREAUS				
	Diepte	600*	700	800**
	Breedte	800/1200/1400/1600	1200/1400/1600	800/1200/1400/1600/1800/2000
	Hoogte vaste poten	735		
	Hoogte instelbare poten	tussen 620 en 860		

* Bladen niet voorgeboord voor afmetingen 600x800/1200, mm. Bladen voorgeboord voor kabeldoppen voor afmetingen 600x1400/1600 mm

** De bladen met uitsparing zijn niet leverbaar in breedte 2000 mm

ASYMMETRISCHE HOEKBUREAUS 90°		
	Diepte	1200 (Hoek D. 600*)
	Breedte	1600/1800
	Hoogte vaste poten	735
	Hoogte instelbare poten	tussen 620 en 860


* Hoek links of rechts

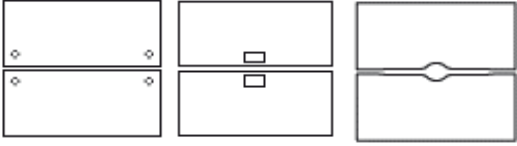
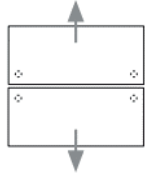
AANBOUW & VERGADERBLADEN VOOR VRIJSTAANDE BUREAUS			
	RECHTHOEKIGE BLADEN op poten of dragend ladeblok		HALFROND BLAD
	Diepte	600	400
	Breedte	800/1000/1200	800
	Hoogte vaste poten	735	
Hoogte instelbare poten	tussen 620 en 860		

VRIJSTAANDE BUREAUS MET OPBERGMEUBEL OP BUREAUHOOGTE			
	RECHTHOEKIG BUREAU (Kabeldoppen)		OPZETMEUBEL MET 2 SCHUIFDEUREN
	Diepte	1650	432
	Breedte	1830 (Blad 1400) / 2030 (Blad 1600) / 2230 (Blad 1800)	1650
Hoogte	735		425

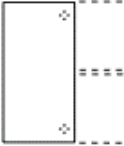
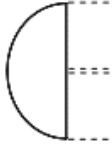
Productie
in Frankrijk

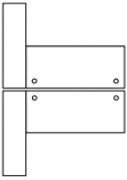
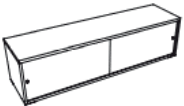


BENCH BUREAUS BASIS/AANBOUW (Monoblad)				
	Diepte	1420		1650
	Breedte	1200/1400/1600		1200/1400/1600/1800
	Hoogte vaste poten	735		
Hoogte instelbare poten	-			

BENCH BUREAUS BASIS/AANBOUW (Dubbele bladen)				
			Uitschuifbare bladen	
	Diepte	1420 (Bladen 2x700)	1650 (Bladen 2x800)	1650 (Bladen 2x800)
	Breedte	1200/1400/1600	1200/1400/1600/1800/2000*	1200/1400/1600/1800
Hoogte vaste poten	735			
Hoogte instelbare poten	-			

* De breedte 2000 mm is niet leverbaar voor bladen met uitsparing

AANBOUWBLADEN BENCH BUREAUS			
	VRIJSTAAND RECHTHOEKIG BLAD		HALFRONDE BLADEN
	Diepte	800	60
	Breedte	1650	1420 1650
Hoogte vaste poten	735	735	
Hoogte instelbare poten	-	tussen 620 en 860	

BENCH BUREAUS MET OPBERGMEUBELS OP BUREAUHOOGTE			
	RECHTHOEKIGE BLADE (Kabeldoppen)		OPZETMEUBEL MET 2 SCHUIFDEUREN
	Diepte	3300	432
Breedte	1830 (Blad 1400) / 2030 (Blad 1600) / 2230 (Blad 1800)	1650	
Hoogte	735	425	

Productie
in Frankrijk





U hebt gekozen voor onze bureaucollectie CONECT met certificeringen NF Environnement Ameublement. Dit betekent dat het om bureaus gaat waarvan de ecologische voetafdruk beperkt is gedurende de volledige levenscyclus. Het betreft hoogwaardige producten (conform de hoogste technische vereisten voor kwaliteitsmerken) en hun ecologische prestaties worden onderzocht op basis van 19 criteria. Onze productievestiging wordt jaarlijks geauditeerd. Wat de ergonomie betreft, is Conect leverbaar in vaste versie, maar ook in hoogte instelbare versie waarmee de bladhoogte kan worden aangepast aan de lichaamsbouw en de noden van elke gebruiker. Ook aan de kabelgeleiding en de connectiek werd bijzondere aandacht besteed: van de kabeldoppen op het bureau, bladen met uitsparing en bladen met uitsparing voor technische luiken tot horizontale kabelgeleiding onder het blad voor het opbergen van stekkerdozen en het geleiden van kabels, waarbij zwakstroom van netstroom kan gescheiden worden.

Om gelakte onderdelen te reinigen bevelen wij het gebruik van niet-schurende producten aan op waterbasis, zeep en alcohol (bij voorbeeld ruitenreiniger). Vermijd langdurig contact en probeer eerst op een onzichtbare plaats. Voor het onderhoud van melamine bladen bevelen wij een zachte doek en zeepwater aan. Gebruik alleen Ph-neutrale producten (gebruik nooit schuurmiddelen of solventhoudende producten). Opgelet, het decor wit (MG) is niet bestand tegen vlekken van eosine (mercurochroom). De decors fluweelzwart MK en klassiek zwart N9 zijn niet NF-gecertificeerd wegens het contrast wit papier/zwart decor en de vermoeidheid van de ogen die dat contrast zou kunnen veroorzaken. Wij verbinden ons ertoe om gedurende een periode van 5 jaar na de stopzetting van de productie van de betreffende collectie alle onderdelen en wisselstukken beschikbaar te houden om het meubilair indien nodig te herstellen. Daarbij kunnen lichte kleurverschillen evenwel niet worden uitgesloten.

Dit meubel is voor meer dan 97% recycleerbaar. Wij bevelen aan het op het einde van de levensduur terug te brengen naar een recyclagecentrum voor ontmanteling: alle heterogene onderdelen kunnen gescheiden worden en op kunststof onderdelen van meer dan 50 g is de benaming vermeld. In Frankrijk kunt u voor grote volumes contact openmen met het eco-organisme Valdélia (www.valdelia.org) dat een aangepaste oplossing zal voorstellen.

Meer informatie over het label NF Environnement Ameublement kunt u verkrijgen bij:

Institut Technologique FCBA
10 rue Galilée
77420 Champs-sur-Marne
www.fcba.fr

U kunt ook terecht op de website www.nf-environnement-ameublement.com

Bewaar dit document tijdens de levensduur van uw meubel.

Productie
in Frankrijk



Antibacterieel
oppervlak

